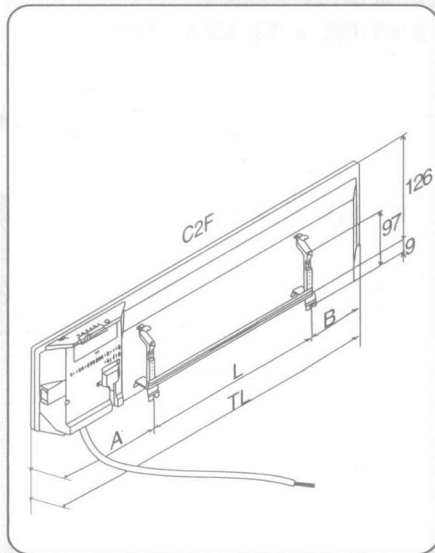
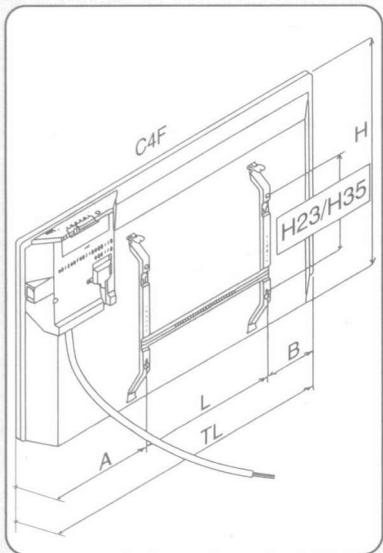
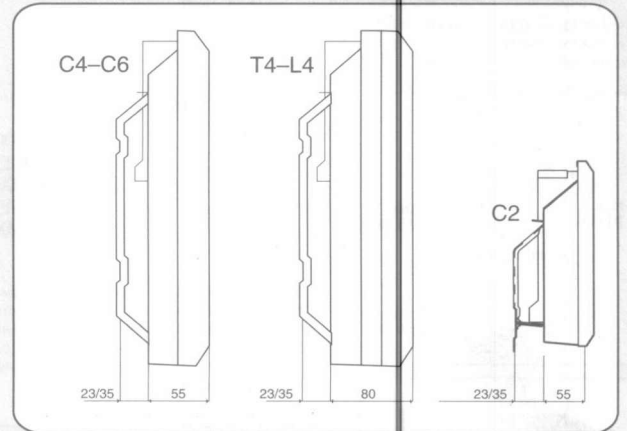
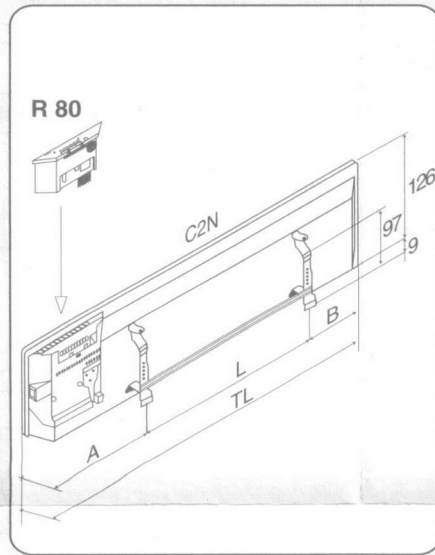
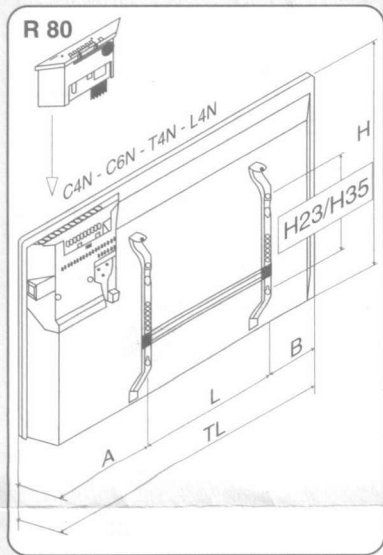
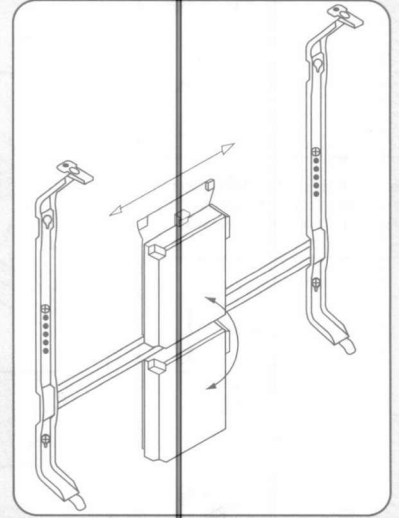
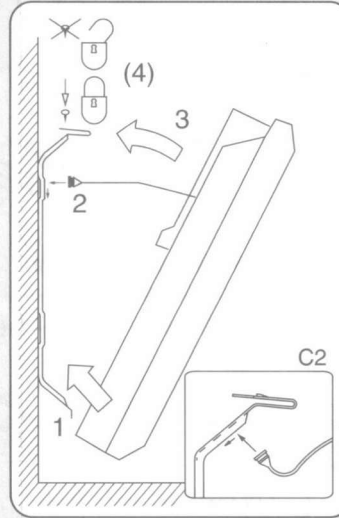
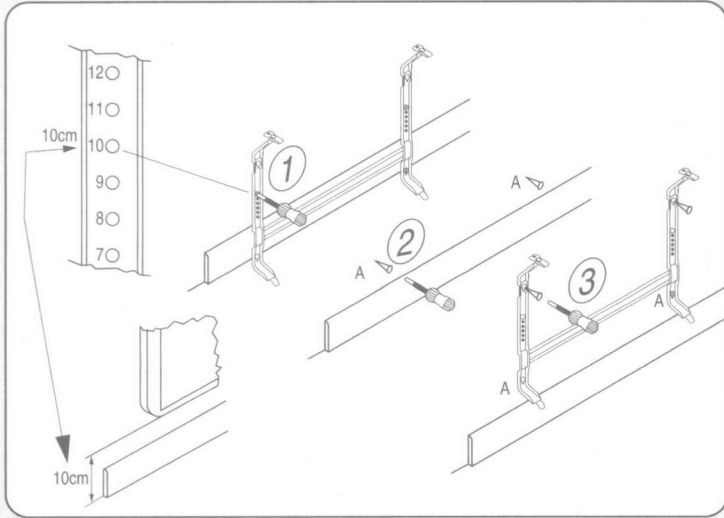


**Monteringsanvisning**  
**Mounting instruction**  
**Asennusohjeet**

**Instructions d'installation**  
**Installationsanleitung**  
**Instruccions de montaje**

Инструкциз ло монтажу

**C2 - C4 - C6 - T4 - L4**



Type	Effekt (W)	TL mm	H mm	A mm	L mm	B mm	H23/35 mm
T4.05	500	325	400	172,5/87,5	150	87,5	200
T4.07	750	425	400	170	150	105	200
T4.10/L4.02	1000/250	525	400	170	200	155	200
T4.12	1250	625	400	212,5	200	212,5	200
T4.15	1500	775	400	187,5	400	187,5	200
T4.17/L4.05	1750/500	875	400	237,5	400	237,5	200
T4.20	2000	975	400	187,5	600	187,5	200
T4.20-102	2000	1025	400	212,5	600	212,5	200
L4.07	750	1275	400	337,5	600	337,5	200
C2.02	250	475	200	170	200	105	97
C2.05	500	775	200	250	300	225	97
C2.07	750	1075	200	250	600	225	97
C2.10	1000	1375	200	387,5	600	387,5	97
C2.12	1250	1575	200	287,5	1000	287,5	97
C2.15	1500	1775	200	387,5	1000	387,5	97
C2.02-E	250	525	200	170	200	155	97
C2.05-E	500	875	200	250	400	225	97
C2.07-E	750	1175	200	287,5	600	287,5	97
C2.10-E	1000	1475	200	250	1000	225	97
C2.12-E	1250	1775	200	387,5	1000	387,5	97
C4.02	250	325	400	172,5/87,5	150	87,5	200
C4.05	500	425	400	170	150	105	200
C4.07	750	525	400	170	200	155	200
C4.07-E	700	525	400	170	200	155	200
C4.10	1000	675	400	187,5	300	187,5	200
C4.12	1200	825	400	212,5	400	212,5	200
C4.15	1500	975	400	187,5	600	187,5	200
C4.17	1750	1125	400	262,5	600	262,5	200
C4.20	2000	1275	400	337,5	600	337,5	200
C4.20-132	2000	1325	400	362,5	600	362,5	200
C6.05	250	375	600	197,5/112,5	150	112,5	404
C6.07	750	475	600	170	150	155	404
C6.10	1000	575	600	187,5	200	187,5	404
C6.12	1250	675	600	187,5	300	187,5	404
C6.15	1500	775	600	187,5	400	187,5	404
C6.17	1750	925	600	262,5	400	262,5	404
C6.20	2000	1075	600	237,5	600	237,5	404

**VEGGRAMMESENTRERING** ← wanted  $\varnothing$  heater (ex.)

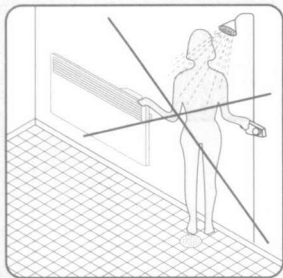
C:	L	E:	
C4-07	200	C4-05	150
C4-07-E	200	T4-07	150
L4-02	200	C2-02	200
T4-10	200		
C2-02-E	200		
C2-05	300		
C2-05-E	400		
C2-07	600		
C2-10-E	1000		
		F:	
		T4-05	150

←  $\varnothing$  wall frame →

Produced by:

**Glen Dimplex Nordic AS**

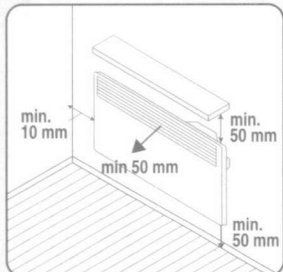
Havneveien 24, NO-7500 Stjørdal  
 Phone: +47 74 82 91 00 Fax: +47 74 82 91 01  
 E-mail: email@glendimplex.no



The heater is to be installed so that the controls cannot be touched by a person using a bath or shower.



The heater is to be installed so that it is not located directly under a socket outlet.



For å unngå overheting må oven ikke tildekkes.  
För att undvika överhettning får elpanelen ej övertäckas.  
In order to avoid overheating, do not cover the heater.  
Älgs peittä lämmitintä, jotta ylikuumeneminen voidaan välttää.  
Um Überhitzung zu vermeiden, das Heizgerät nicht zudecken.  
Pour éviter la surchauffe, ne pas couvrir le radiateur.  
Во избежание перегрева не накрывайте обогреватель

Ved 3 eller flere tilførselsledninger må det i den faste installasjonen monteres en allpolig bryter med min. 3 mm kontaktgap.  
Hvis tilførselsledningen skades må ny ledning bestilles fra Noba Electro AS eller fra en forhandler.

Vid 3 eller flera tillförselsledare måste det i den fasta installationen monteras en allpolig brytare med min. 3 mm kontaktavstånd.  
Om tillförselskabeln skadas måste ny kabel beställas från Noba Electro AS eller från en förhandlare.

Ved 3 eller flere tilførselsledninger skal der i den faste installasjonen monteres en allpolet kontakti med min. 3 mm kontaktavstand.  
Dersom tilførselskabelen skades må ny kabel bestilles fra Noba Electro AS eller fra en forhandler.

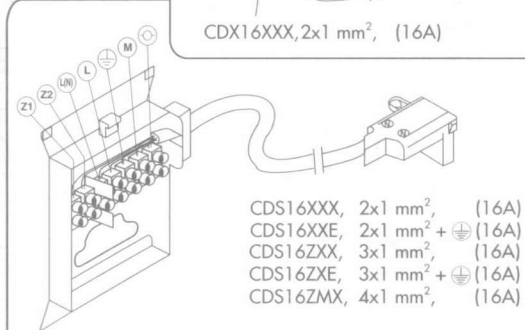
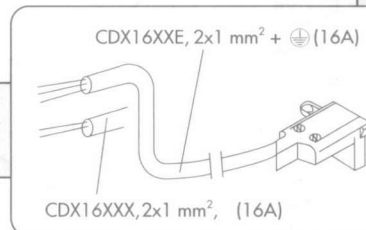
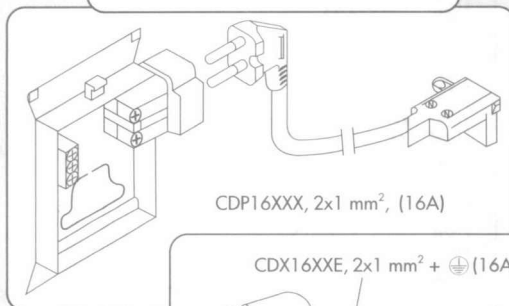
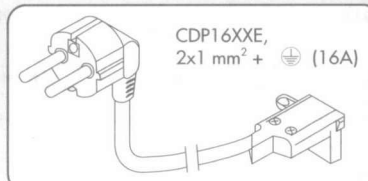
Kun syyttöjohtimia on kolme tai enemmän, kiinteässä asennuksessa on oltava kaikki navat erottava katkaisin, jonka koskettimien väli on vähintään 3 mm. Mikäli syyttöjohto vioituu se pitää korvata uudella johdolla.

Bei 3 oder mehr Zuleitungen muss die feste Installation mit einem Allpol-Unterbrecher mit mindestens 3 mm Kontaktöffnung ausgestattet werden.  
Wenn der Verbindungskabel beschädigt wird, muss ein neuer Kabel bei Noba Electro AS oder sein Vertreter bestellt werden.

Si 3 fils d'alimentation ou plus, monter sur l'installation fixe un disjoncteur multipolaire avec un intervalle de contact de 3 mm ou moins.  
Si le câble de l'alimentation est endommagé, il doit être remplacé par un câble ou un ensemble spécial disponible auprès du fabricant ou de son service après-vente.

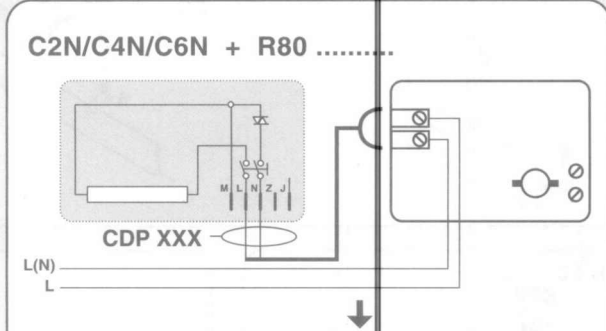
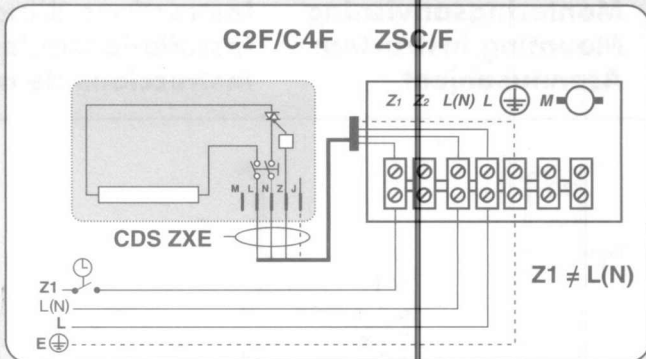
With three or more supply wires, an all-pole switch with minimum 3 mm contact gap must be mounted in the fixed installation.  
If the supply cord is damaged, it must be replaced by a distributor agent or similar qualified person in order to avoid hazard.

При наличии 3-х или большего количества питающих проводов, необходимо смонтировать всеполюсный выключатель в стационарной установке с минимальным промежутком 3мм от контакта.  
Если питающий электропровод будет поврежден, необходимо заказать новый у компании "Ноба Электро АС" или у дилера.

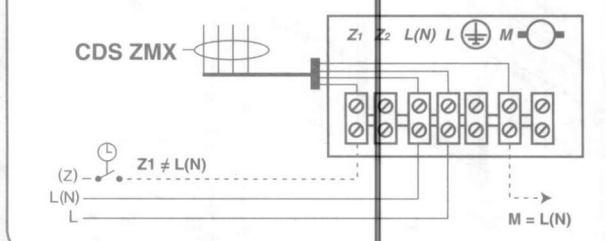


- CDS16XXX, 2x1 mm², (16A)
- CDS16XXE, 2x1 mm² + (16A)
- CDS16ZXX, 3x1 mm², (16A)
- CDS16ZXE, 3x1 mm² + (16A)
- CDS16ZMX, 4x1 mm², (16A)

Z = sort-musta-black-noir-negro-schwarz-чёрный;  
N = blå-sininen-blue-bleu-azul-blau-синий;  
L = brun-ruskea-brown-brun-marrón-braun-коричневый  
E = gul/grønn-keltainen/vihreä-yellow/green-jaune/vert-amarillo/verde-gelb/grün-жёлтый/зелёный;  
M = grå-harmaa-grey-gris-серый;



AS MASTER / COMME MAITRE / ALS MUTTER:



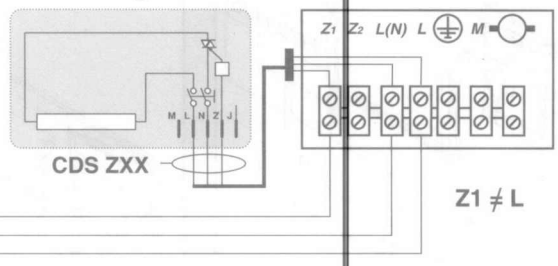
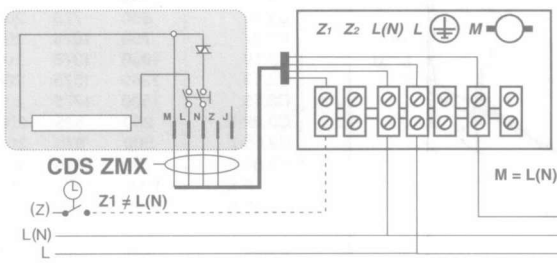
### MASTER + SLAVE SXX

- C-N
- K-N
- T-N
- L4N

- XSC - PDE
- UDF - RDC
- ZDC - HSE
- ZSC/F

- C-N
- K-N
- T-N
- L4N

- + R80 SXX ALT. C4F SXX



Master + slave XXX : max 2000W !

### MASTER + SLAVE XXX

- C-N
- K-N
- T-N
- L4N

- XSC - PDE
- UDF - RDC
- ZDC - HSE
- ZSC/F

- C-N
- K-N
- T-N
- L4N

- + R80 XXX ALT. C4F XXX

